



Hausgeräte/Kochgeräte / Dunstabzugshauben/CombiSets/Geräteübersicht



CS 1011 G

Design

Gaskochmulde aus hochwertigem Edelstahl
Massive Metallknebel
Geprägtes Miele Logo

Bedienkomfort

Steuerung über Metall-Schalterknebel auf einem abgesetzten Bedienpult
Schnellzündung "QuickStart" ohne Drücken und Halten des Knebels

Kochstellen

1 Dual-Wok für Erdgas und Flüssiggas

Leistung

6,00 kW Wok bei Erdgas
Empfohlener Topfbodendurchmesser bei Wok-Brenner: 150-280 mm

Ausstattung/Anzeigen

Elektrozündung mit Einhandbedienung
Betriebskontrollleuchte und Restwärmeanzeige

Sicherheit

Sicherheitsausschaltung nach 4 Stunden Betrieb
GasStop
GasStop&ReStart

Mitgeliefertes Zubehör

Anschlusskabel mit Stecker
Wok-Ring
Düsensatz für Flüssiggas

Nachkaufbares Zubehör

Kleintassenring

Elektrischer Anschluss

Anschlusswert: 25 W
Wechselstrom: 230 V, 10 A

Gas-Anschlusswert

6,00 kW

Ausschnittmaße

Breite: 272 mm
Tiefe: 500 mm

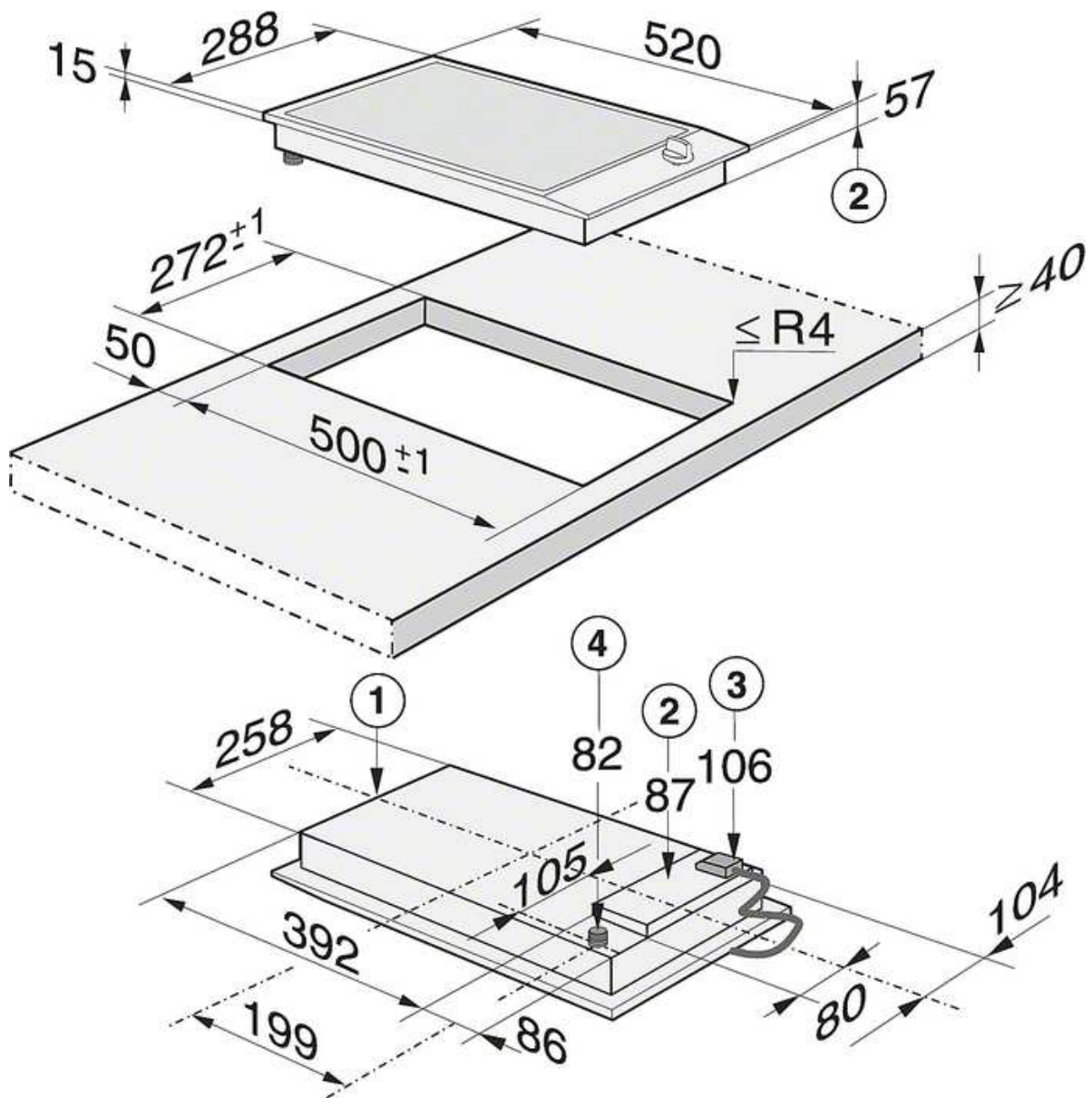
Technisch bedingte Änderungen und Irrtümer bleiben vorbehalten!



Auf Wunsch bis zu 10 Jahre Miele Garantie



Einbauskizzen



- 1. vorn
- 2. Einbauhöhe
- 3. Netzanschlusskasten mit Netzanschlussleitung, L = 2000 mm
- 4. Gasanschluss R 1/2 - ISO 7-1 (DIN EN 10226)