



Hausgeräte/Kochgeräte / Dunstabzugshauben/CombiSets/Geräteübersicht



### CS 1212-1 I

#### Design

Umlaufender, massiver Edelstahl-Rahmen  
Kochzonenumrandung in "Light-Print"-Bedruckung  
Massive Metallknebel  
Geprägtes Miele Logo  
Steuerung über Metall-Schalterknebel auf einem abgesetzten Bedienpult

#### Kochzonen

2 Kochzonen mit Ankoch-Automatik, TwinBooster und Warmhaltefunktion

#### Beheizung

Induktions-Kochzonen

#### Ausstattung/Anzeigen

Betriebskontrollleuchten und Restwärmeanzeigen  
Anzeige bei Aktivierung des Boosters mit Darstellung der gewählten Booster-Stufe

#### Leistung

Vorne 100-160 mm Ø, 1400 W, Booster 2200 W  
Hinten 160-230 mm Ø, 2300 W, Booster 3000 /3700 W  
12 Leistungsstufen (Stufen 1-9 und Booster 1-2 sowie Warmhalten)

#### Sicherheit

Topf-/Topfgrößenerkennung  
Sicherheitsausschaltung  
Überhitzungsschutz  
integriertes Kühlgebläse

#### Mitgeliefertes Zubehör

Anschlusskabel mit Stecker  
Glasschaber

#### Elektrischer Anschluss

Gesamtanschlusswert: 3,70 kW  
Wechselstrom: 230 V, 16 A

#### Ausschnittmaße

Breite: 272 mm  
Tiefe: 500 mm

#### Einbauhinweis:

Bei Einbau dieses Induktions-Kochfeldes über einem Backofen muss dieser mit einem Gebläse ausgestattet sein.

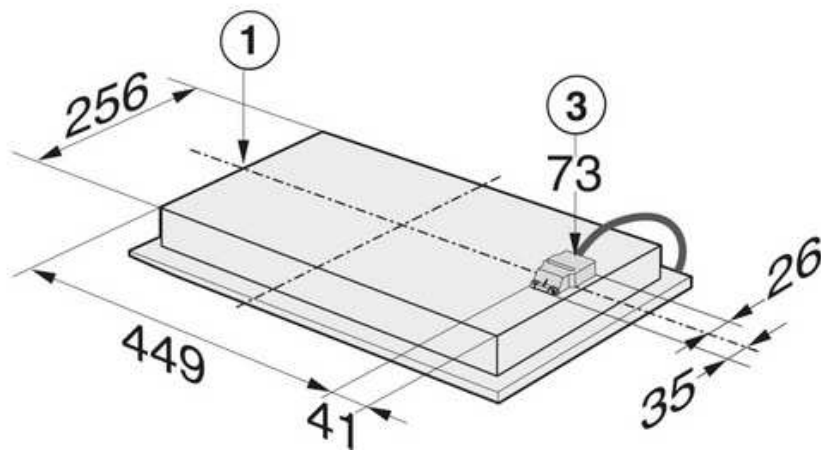
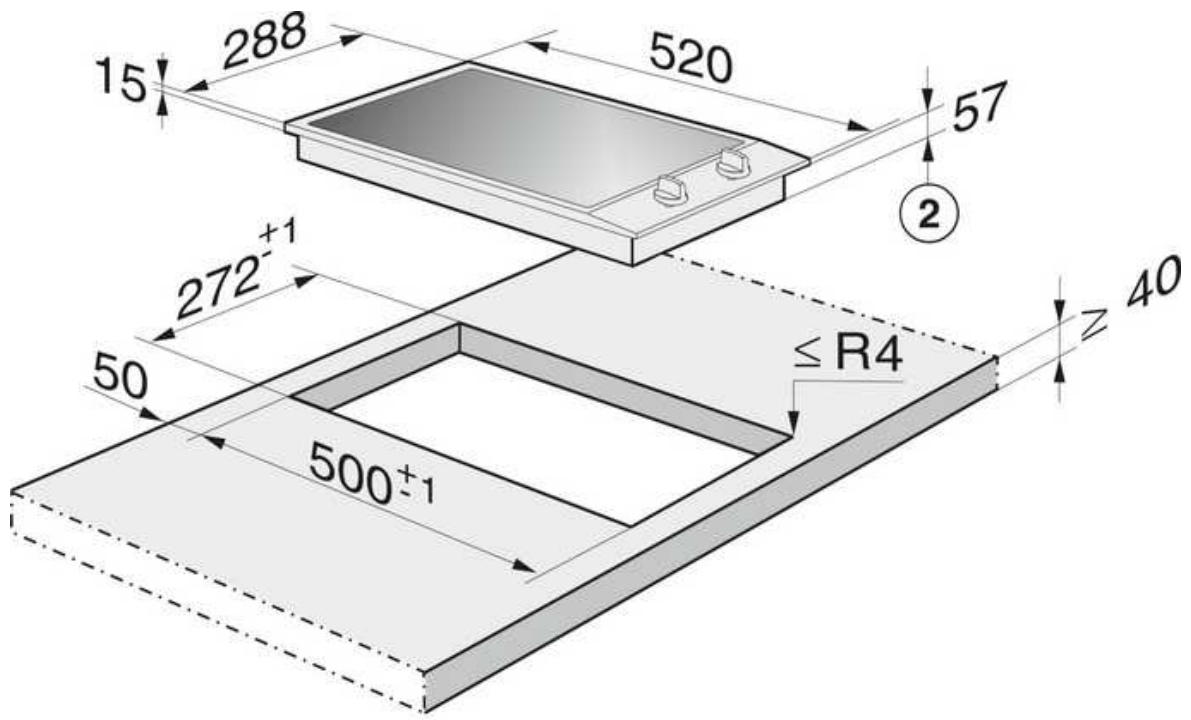
Technisch bedingte Änderungen und Irrtümer bleiben vorbehalten!



Auf Wunsch bis zu 10 Jahre Miele Garantie



Einbauskippen



- 1) Vorn
- 2) Einbauhöhe
- 3) Einbauhöhe Netzanschlusskasten mit Netzanschlussleitung, L = 2000 mm