

Hausgeräte/Kochgeräte / Dunstabzugshauben/Geschirr-/  
Speisenwärmer/Geräteübersicht



Auf Wunsch bis zu 10 Jahre Miele  
Garantie

## ESW 6214

### Bauform

Gourmet-Wärmeschublade: Ja

### Design

PureLine/ContourLine: Ja

Farbe: Edelstahl/Clean Steel

Glasblende mit Sensortasten: Ja

Bedienleiste mit Symbolbeschriftung: Ja

Grifflos: Ja

### Genussvorteile

Vorwärmen von Geschirr: Ja

Warmhalten von Speisen zur Menügestaltung: Ja

Perfekte Garergebnisse mit Niedertemperatur: Ja

Genaue elektronische Temperaturregelung von 40°C bis 85°C: Ja

### Betriebsarten

Tassen wärmen: Ja

Teller wärmen: Ja

Speisen warmhalten: Ja

Niedertemperaturgaren: Ja

### Bedienkomfort

Vollauszug für einfaches Be- und Entladen: Ja

Push-to-Open Mechanismus: Ja

Stopp-Programmierung / Timerfunktion: Ja

Fassungsvermögen: Menügeschirr für 6 Personen

### Pflegekomfort

Edelstahl-Front mit CleanSteel-Oberfläche: Ja

Flächenbündiges Touch-Display: Ja

### Hausgeräte-Vernetzung

Verbindungsmöglichkeit mit Kaffeefullautomat: Ja

### Sicherheit

Kühle Front: Ja

Antirutschauflage: Ja

Sicherheitsausschaltung: Ja

### Technische Daten

Nutzbare Innenhöhe in mm: 80

Gesamtanschlusswert in kW: 0,7

Spannung in V: 230

Absicherung in A: 10

Phasenanzahl: 1

### Mitgeliefertes Zubehör

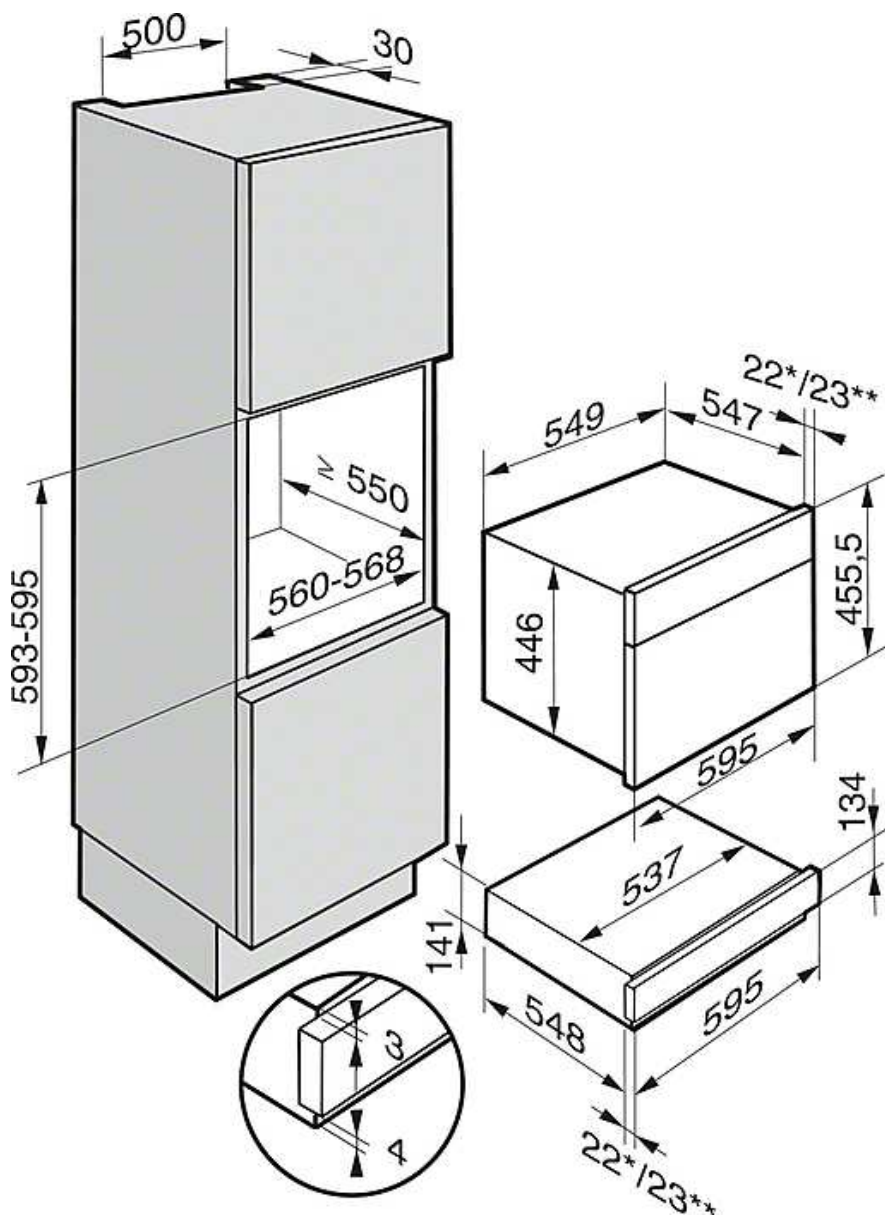
Antirutschauflage: Ja

Kochbuch Niedertemperaturgaren: Ja

Anschlusskabel mit Stecker: Ja

Technisch bedingte Änderungen und Irrtümer bleiben vorbehalten!

Einbauskizzen



\* Geräte mit Glasfront  
 \*\* Geräte mit Metallfront